

F7



VISUALIZZATORE MULTIFUNZIONE, alimentato a batteria **MULTIFUNCTION DISPLAY, battery powered** **MULTIFUNKTION - ANZEIGE, Langzeit-batteriebetrieben**

Lo strumento **F7** è un visualizzatore di quote con sensore di posizione integrato o esterno da abbinare alla banda magnetica **P50** o all'anello magnetico **AM** e realizza un sistema completo per la misura di spostamenti lineari.

E' possibile programmare: senso di conteggio, posizione del punto decimale, unità di misura (mm o pollici, gradi), quota assoluta o relativa, reset/preset.

La quota visualizzata può essere corretta da un fattore moltiplicativo programmabile, con valori compresi fra 0,0001 e 99999.

L'elettronica è alloggiata in un elegante e robusto contenitore in materiale plastico antiurto autoestinguente.

Sono disponibili due versioni:

- F7-E con trasduttore esterno fornito già cablato e non scollegabile dal visualizzatore,
- F7-I con trasduttore interno.

Il fissaggio è semplice e rapido senza incasso sfruttando i due fori filettati posti sul retro del contenitore oppure, in alternativa, mediante il supporto a mensola **SM**, flangiato **SF** o a snodo **SN**, forniti su richiesta come accessori (vedi pag. 4-5).

L'alimentazione è interna a batteria con una pila formato ½ AA da 3,6V della durata di circa 4 anni. L'indicazione di batteria scarica appare quando è necessaria la sostituzione della batteria, tale sostituzione viene effettuata con facilità senza perdita della quota e dei parametri di configurazione, in condizione di sensore fermo.

The F7 is a display unit with integrated or external position sensor, in combination with the P50 magnetic band or AM magnetic ring, is a complete system to measure linear movements. It is possible to select: counting direction, number of decimal places, units (mm or inches), absolute/relative measurement, reset/preset. The electronics are protected by a plastic housing which is robust, shock-resistant, and self-extinguishing.

Two versions of the F7 are available:

- F7-E with external sensor
- F7-I with integrated sensor

The display can be fixed quickly and easily using the two threaded holes on the back of the housing or alternatively with the SM bracket support, the SF flanged support or the SN swivel support, which can be supplied optionally (see pg. 4-5).

The unit is powered by a ½AA 3.6V battery which lasts approximately 4 years and when the battery is almost exhausted, an icon will appear to advise the operator to substitute it. This does not effect the configuration parameters and also the correct measurement is maintained if the magnetic band or ring is not moved during this operation.

Die Messanzeige F7 mit integriertem Positionssensor funktioniert nach magnetischem Messprinzip mit Magnetband P50 und Magnet Ring AM. Linearmessungen oder Winkelmessungen lassen sich hiermit einfach und kostengünstig realisieren. Die Multifunktionsanzeige ist programmierbar (Passwort-geschützt) Zählrichtung, Dezimalpunkt und Messeinheit (mm, Inch, Graden) und Auflösung sind einfach zu bestimmen. Der angezeigte Wert kann durch einen programmierbaren Multiplikationsfaktor korrigiert werden von 0,0001 und 99999. Die Messanzeige kann im Ist- oder Sollwert-Mode betrieben werden. Wahlweise kann ein Preset-Wert mit der entsprechende Taste aktiviert werden. Sämtliche Tasten sind auch einzeln verriegelbar.

Die Elektronik mit neuester Technik ist kompakt und stabil in einem optisch eleganten Kunststoffgehäuse stossfest und dicht eingebaut.

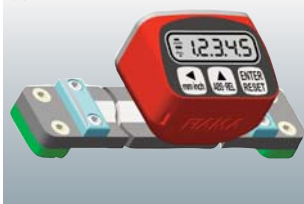
Zwei Versionen sind lieferbar:

- F7-E mit externem Sensor
- F7-I mit integriertem Sensor.

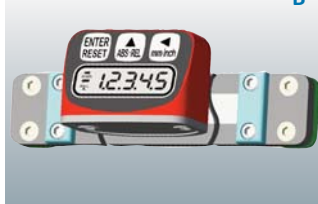
Die Montage ist sehr einfach durch 2 Gewindebohrungen auf der Rückseite. Das Zubehör Klemmplatte **SM**, die Klemmplatte mit Flansch **SF** oder das Gelenkelement **SN** ermöglichen variable Anbauvarianten (siehe Seite 4-5).

Die Spannungsversorgung Batterie ½ AA, 3,6V garantiert die Versorgung über 4 Jahre. Die Akku-Anzeige signalisiert nach ca. 4 Jahren den Batteriewechsel. Der Batteriewechsel erfolgt unter Beibehaltung der hinterlegten Konfigurationsparameter frontseitig gut zugänglich im angebauten Zustand.

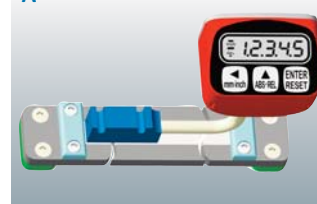
Vista - view - Ansicht F7-I
"A"



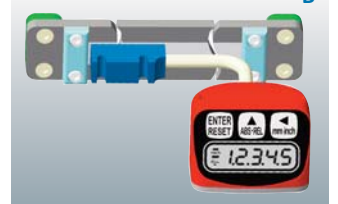
"B"



Vista - view - Ansicht F7-E
"A"

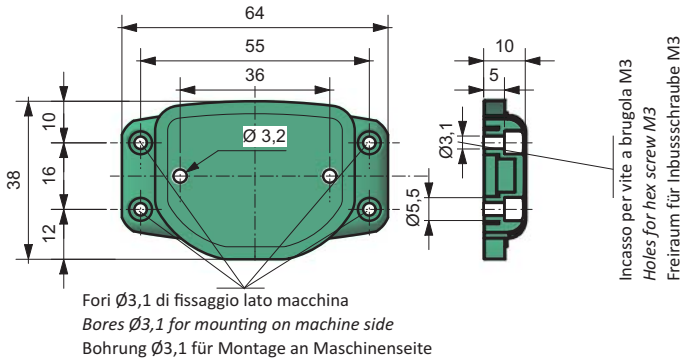


"B"



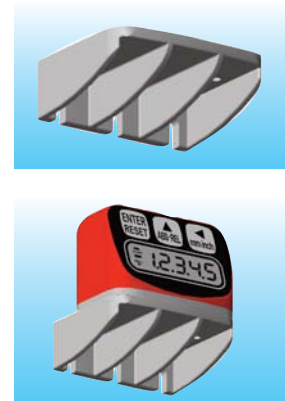
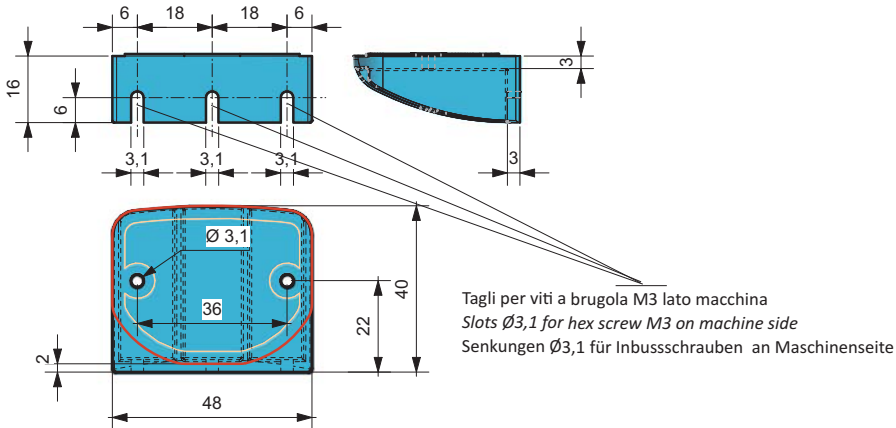
SUPPORTO FLANGIATO SF- FLANGED SUPPORT SF- FLANSCHKLEMMPLATTE SF

Supporto in policarbonato lucido color antracite, ideale per montaggio frontale.
Support made of polycarbonate plastic, glossy anthracite colour, particularly suitable for frontal mounting.
Klemmplatte aus Polykarbonat-Plastik, glossy Anthrazit-Grau ideal für frontal Montage.



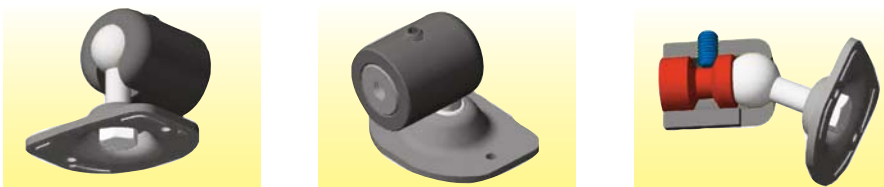
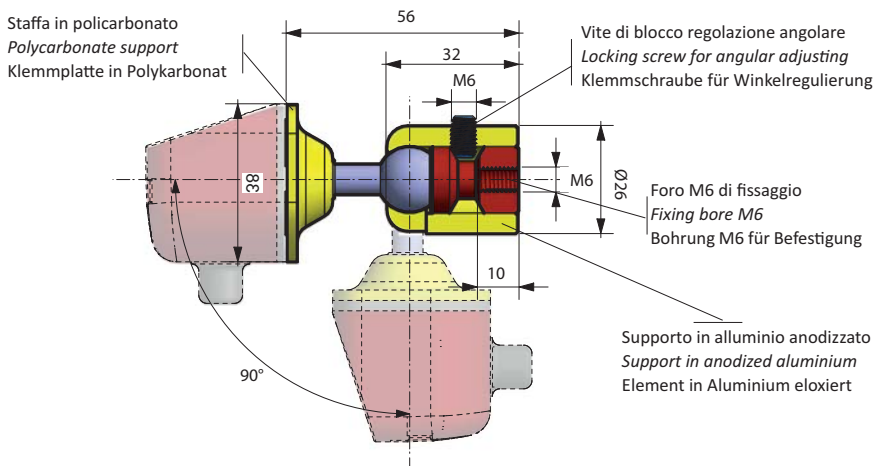
SUPPORTO A MENSOLA SM - BRACKET SUPPORT SM - KLEMMPLATTE SM

Supporto in policarbonato lucido color antracite ideale per montaggio ortogonale.
Support made of polycarbonate plastic, glossy anthracite colour, particularly suitable for perpendicular mounting.
Klemmplatte aus Polykarbonat-Plastik, glossy Anthrazit-Grau ideal für senkrechte Montage.



SUPPORTO SNODATO SN - SWIVEL SUPPORT SN - GELENKELEMENT SN

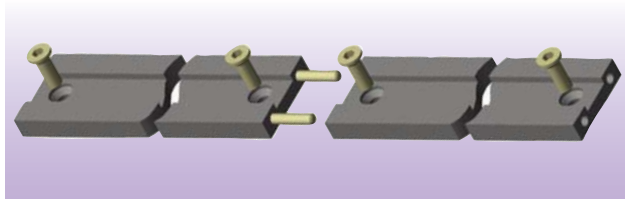
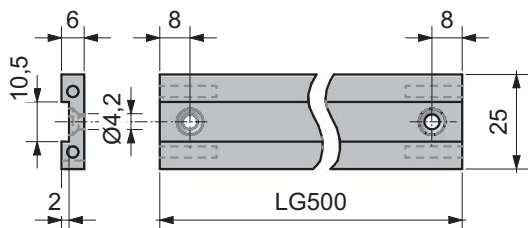
Supporto con staffa in policarbonato lucido color antracite, snodo in alluminio anodizzato nero e acciaio zincato, permette di orientare la vista in svariate posizioni.
Support made of polycarbonate plastic, glossy anthracite colour, hinge black anodized aluminium and galvanized steel, allows to direct the view freely.
Klemmplatte aus Polykarbonat-Plastik, glossy Anthrazit-Grau, Gelenkelement in schwarz eloxiertem Aluminium und verzinktem Stahl, für orientierbare Ansicht.



**SUPPORTO MODULARE PER BANDA MAGNETICA SB - MODULAR SUPPORT FOR MAGNETIC BAND SB -
MODULAR STÜTZELEMENT FÜR MAGNETBAND SB**

Supporto modulare in alluminio anodizzato per banda magnetica P25/10 e P50/10, fornibile standard in moduli da 500mm; a richiesta è possibile effettuare tagli su misura.

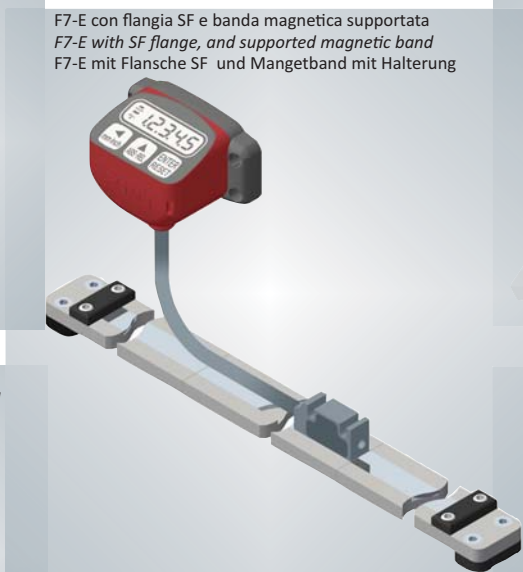
Modular support in anodized aluminium for P25/10 and P50/10 magnetic band, supplied in standard modules L=500mm; custom lengths available on request.
Modulare-Unterstützung aus eloxiertem Aluminium für Magnetband P25/10 und P50/10, Standardbaumodule in Längen von 500 mm, auf Anfrage Kundenspezifische Längen.



Esempi di versioni - Combination examples - Ausführungsbeispiele



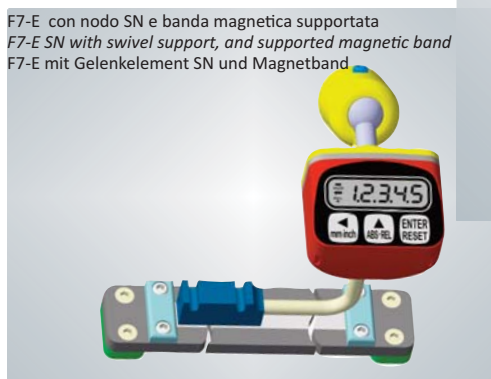
F7-E con anello magnetico
F7-E with magnetic ring
F7-E mit Magnet ring



F7-E con flangia SF e banda magnetica supportata
F7-E with SF flange, and supported magnetic band
F7-E mit Flansche SF und Magnetband mit Halterung



F7-E con supporto a mensola SM e sensore SM12
F7-E SM bracket, and sensor SM12
F7-E mit Klemmplatte SM und Sensor SM12



F7-E con nodo SN e banda magnetica supportata
F7-E SN with swivel support, and supported magnetic band
F7-E mit Gelenkelement SN und Magnetband



F7-I con flangia SF e banda magnetica
F7-I with SF flange, and magnetic band
F7-I mit Flansche SF und Magnetband

SIGLA DI ORDINAZIONE - ORDER CODE - BESTELLMUSTER



VERSIONE - VERSION - AUSFÜHRUNG

- I - sensore integrato - *integrated sensor* - integriert Sensor
- E - sensore esterno - *external sensor* - externem Sensor

POSIZIONE DI MONTAGGIO - ASSEMBLY POSITION - EINBAULAGE

- A - Vista inclinata a 18° - *View inclined 18°* - Schräg Ansicht 18°
- B - Vista inclinata a 18° - *View inclined 18°* - Schräg Ansicht 18°

Colore della scatola - Case colour - Gehäusefarbe : GR - grigio - grey - Grau

LG CAVO - CABLE LG - LG KABEL (SOLO PER - ONLY FOR - NUR FÜR F7-E)

0,5 - 1 - 3 - 5 metri - *meter* - Meter

OPZIONALE - OPTIONAL - OPZIONAL

SUPPORTI PER FISSAGGIO - FIXING SUPPORTS - KLEMMPLATTEN

- SF - supporto flangiato - *flanged support* - Klemmplatte
- SM - supporto a mensola - *bracket support* - Flanschklemmplatte
- SN - supporto a snodo - *swivel support* - Gelenkelement

SENSORI - SENSORS - SENSOREN

- SM12 per banda magnetica P50 - *for magnetic band P50* - für Magnetband P50)
- AM14 - Ø14; AM20 - Ø20 con anello magnetico - *with magnet ring* - mit Magnetring

COMPLETARE SPECIFICANDO LA LUNGHEZZA DELLA BANDA MAGNETICA P50 - DEFINE LENGTH OF MAGNETIC BAND P50 - MAGNETBAND P50 LÄNGE DEFINIEREN

lunghezze standard min. 30cm poi multipli di 50cm, altre lunghezze a richiesta;
standard lengths from min. 30cm then multiples of 50 cm, other lengths on request;
Standardlängen von min. 30cm dann vielfaches von 50cm, andere Längen auf Anfrage